

N43 MIERNIK PARAMETRÓW SIECI NA SZYNĘ

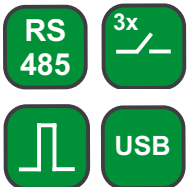
CECHY UŻYTKOWE:



WEJŚCIE:



WYJŚCIA:



IZOLACJA GALWANICZNA:



Informacja techniczna:
tel.: (68) 45 75 140/141/142/
145/146
e-mail: sprzedaz@lumel.com.pl

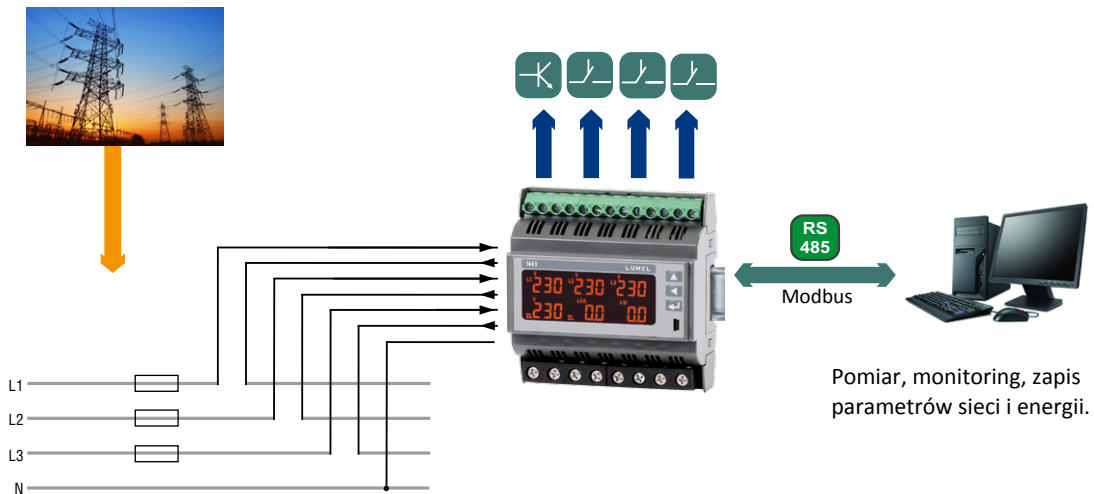
Realizacja zamówień:
tel.: (68) 45 75 150/151/152/
153/154/155

LUMEL S.A.
ul. Słubicka 4,
65-127 Zielona Góra
tel.: +48 68 45 75 100
WWW.LUMEL.COM.PL



- Przeznaczony do pomiarów bezpośrednich (do 63A) i pośrednich, w sieciach 3 lub 4-przewodowych w układach symetrycznych i niesymetrycznych.
- Pomiary: wartość skuteczna napięcia i prądu, moc czynna, bierna i pozorna, energia czynna i bierna, współczynnik mocy, częstotliwość, THD.
- Wskazania uwzględniają wartości zaprogramowanych przekładni.
- Programowalne strony wyświetlacza.
- 3 programowalne wyjścia alarmowe i 1 wyjście impulsowe w wykonaniu standardowym.
- Wyjście impulsowe do kontroli 3-fazowej energii czynnej.
- Wyjścia analogowe po dołączeniu modułu S4AO.
- Komunikacja cyfrowa poprzez interfejs RS-485 z protokołem MODBUS.
- USB do konfiguracji przy użyciu bezpłatnego oprogramowania eCon.
- Modułowa obudowa na szynę typu S zgodnie z normą PN-EN 62208 (miernik ma szerokość 6 modułów).

PRZYKŁADY APLIKACJI



WIELKOŚCI MIERZONE I ZAKRESY POMIAROWE

Wielkość mierzona	Zakres pomiarowy	L1	L2	L3	Σ	Błąd podstawowy**
Prąd In 1 A/5 A 1 A ~ 5 A ~ 63 A ~	0,002 ... 1,20 A lub kA * 0,010 ... 6,00 A lub kA * 0,10 ... 76,0A ~	•	•	•		±0,5%
Napięcie L-N 57,7 V ~ 230 V ~ 290 V ~	2,80 ... 70,0 V lub kV* 10,0 ... 276 V ~ 14,0 ... 348 V ~	•	•	•		±0,5%
Napięcie L-L 100 V ~ 400 V ~ 500 V ~	5,00 ... 120 V lub kV* 20,0 ... 480 V ~ 25,0 ... 600 V ~	•	•	•		±1%
Częstotliwość	47,0 ... 63,0 Hz				•	±0,5%
Moc czynna /pobierana lub oddawana/	0,00 ... 999 W, kW lub MW	•	•	•	•	±1%
Moc bierna /pojemnościowa lub indukcyjna/	0,00 ... 999 VAR, kVar lub MVar	•	•	•	•	±1%
Moc pozorna	0,00 ... 999 VA, kVA lub MVA	•	•	•	•	±1%
Energia czynna /pobierana lub oddawana/	0,0 ... 999999,9 kWh lub MWh				•	±1%
Energia bierna /pojemnościowa lub indukcyjna/	0,0 .. 999999,9 kVarh lub MVarh				•	±1%
Współczynnik mocy czynnej PF	-1 ... 0 ... 1	•	•	•	•	±1%

* Zależnie od ustawionej przekładni:
- tr_U (przekładnia napięciowa programowalna w zakresie: 0,1...4000,0)
- tr_I (przekładnia prądowa programowalna w zakresie: 1...10000)

** Liczony od zakresu znamionowego In, Un.

WYJŚCIA

Rodzaj wyjścia	Właściwości
Wyjście przekaźnikowe	• 3 x programowalne wyjście przekaźnikowe, styki beznapięciowe zwierne, obciążalność 250 V~/0,5 A~
Wyjście impulsowe	• 1 x impulsowe typu OC, bierne (do kontroli energii czynnej)

INTERFEJS CYFROWY

Typ interfejsu	Protokół transmisji	Tryb	Prędkość
RS-485 Modbus	MODBUS RTU	8N2, 8E1, 8O1, 8N1	4,8; 9,6; 19,2; 38,4 kbit/s
USB 1.1/ 2.0 (do konfiguracji miernika)	MODBUS RTU	8N2	9,6 kbit/s

CECHY ZEWNĘTRZNE

Pole odczytowe	wyświetlacz LCD, monochromatyczny z podświetleniem		
Waga	< 0,3 kg		
Wymiary gabarytowe	105 × 110 × 60 mm		
Stopień ochrony (zgodnie z PN -EN 60529)	od strony czołowej: IP50	od strony zacisków: IP00	

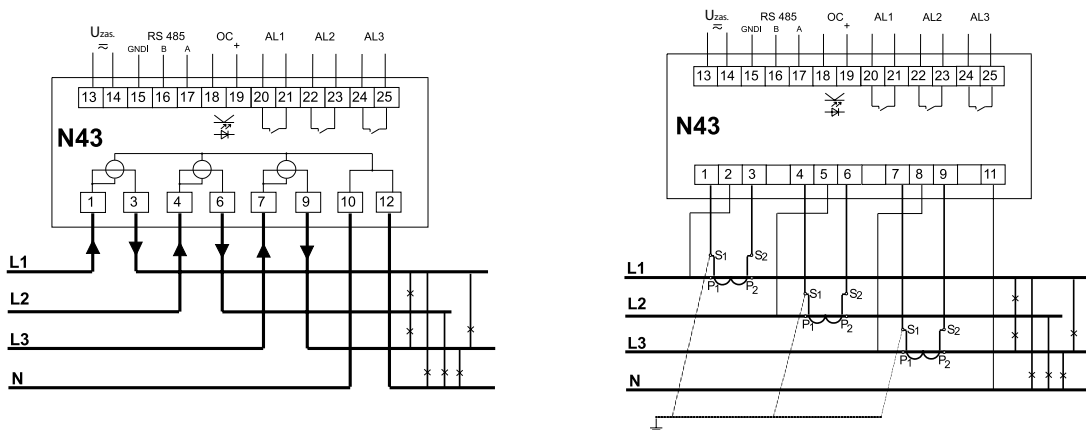
ZNAMIONOWE WARUNKI UŻYTKOWANIA

Napięcie zasilania	85...253 V a.c., 90...300 V d.c. 20...40 V a.c., 20...60 V d.c.	
Temperatura	otoczenia: -10...23...55°C	
Wilgotność względna	0...95%	niedopuszczalne skroplenia
Pozycja pracy	dowolna	
Zew. pole magnetyczne	0...40...400 A/m	
Przeciążalność krótkotrwała	wejścia napięciowe (5 sec): 2Un	wejście prądowe: - 1 sek. 50 A (dla wyk. In 1 A/ 5 A) - 1 sek. 630 A (dla wyk. In 63 A)
Pobór mocy	- w obwodzie zasilania ≤ 4 VA, - w obwodzie prądowym i napięciowym ≤ 2 VA	

WYMAGANIA BEZPIECZEŃSTWA I KOMPATYBILNOŚCI

Kompatybilność elektromagnetyczna	odporność na zakłócenia	zgodnie z PN-EN 61000-6-2
	emisja zakłóceń	zgodnie z PN-EN 61000-6-4
Wymagania bezpieczeństwa		zgodnie z PN-EN 61010-1

SCHEMAT POŁĄCZEŃ



Rys 1. Połączenia elektryczne miernika N43.

ZAMAWIANIE

Kod	Opis
N43 11100M0*	Miernik sieci 3-fazowej prąd wej. 1A/5A, X/1A, X/5A, napięcie wej. 3x57,7/100V, 3x wyj. przekaźnikowe, 1x wyj. impulsowe interfejs RS485, zasilanie 85-253V a.c. lub 90-300V d.c., wersja pl/en, raport z kontroli
N43 22100M0*	Miernik sieci 3-fazowej prąd wej. 63A, napięcie wej. 3x230/400V, 3x wyj. przekaźnikowe, 1x wyj. impulsowe interfejs RS485, zasilanie 85-253V a.c. lub 90-300V d.c., wersja pl/en, raport z kontroli
N43 12100M0*	Miernik sieci 3-fazowej prąd wej. 1A/5A, X/1A, X/5A, napięcie wej. 3x230/400V, 3x wyj. przekaźnikowe, 1x wyj. impulsowe interfejs RS485, zasilanie 85-253V a.c. lub 90-300V d.c., wersja pl/en, raport z kontroli

* Po uzgodnieniu dostępna jest odpłatnie opcja zamówienia świadectwa wzorcowania dla produktu. Wówczas w kodzie wykonania w miejscu ostatniego znaku należy wpisać cyfrę 2, np. **N43 12100M2**. Klient otrzyma wtedy standardowo raport z kontroli oraz (odpłatnie) świadectwo wzorcowania.

Więcej informacji o naszych wyrobach można znaleźć na naszej stronie internetowej:
www.lumel.com.pl

Informacja techniczna:
tel.: (68) 45 75 140/141/142/
145/146
e-mail: sprzedaz@lumel.com.pl

Realizacja zamówień:
tel.: (68) 45 75 150/151/152/
153/154/155

LUMEL S.A.
ul. Słubicka 4,
65-127 Zielona Góra
tel.: +48 68 45 75 100
WWW.LUMEL.COM.PL